

DT 膜组件

产品型号: HP12.0-DT-RO4-9.405-SS316L

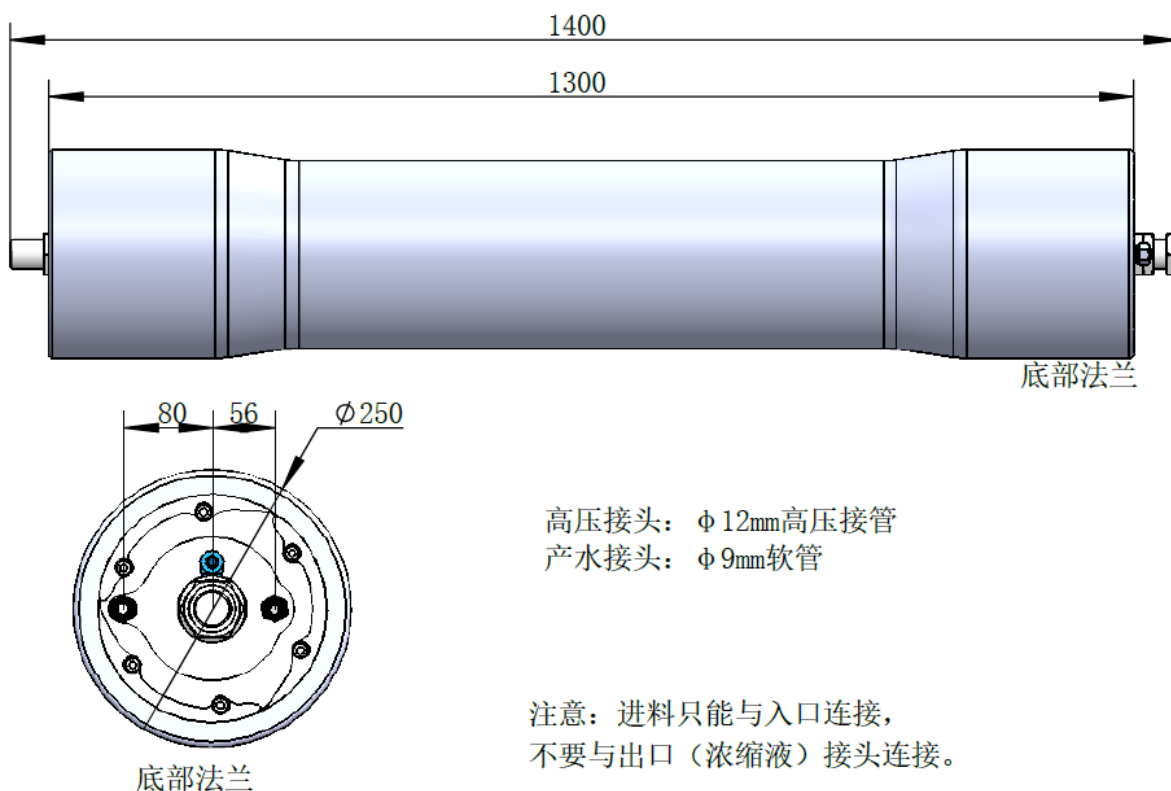
产品参数:

最大工作压力	有效膜面积	最高温度	HP值	湿重	截留率	通量
120bar	9.405m ²	45℃	3-11 (运行) 2-12 (CIP)	100kg	98%	200L/h

测试条件: 测试压力 90 ± 2 bar, 温度 25 ± 3 ℃, 进水流量 800 ± 50 L/h,
电导率 65000 ± 1000 us/cm (NaCl 溶液).

尺寸:

部件尺寸图



优尼索膜技术(厦门)有限公司保留更改参数表的权利, 恕不另行通知, 最新版本请参阅UNISOL官网