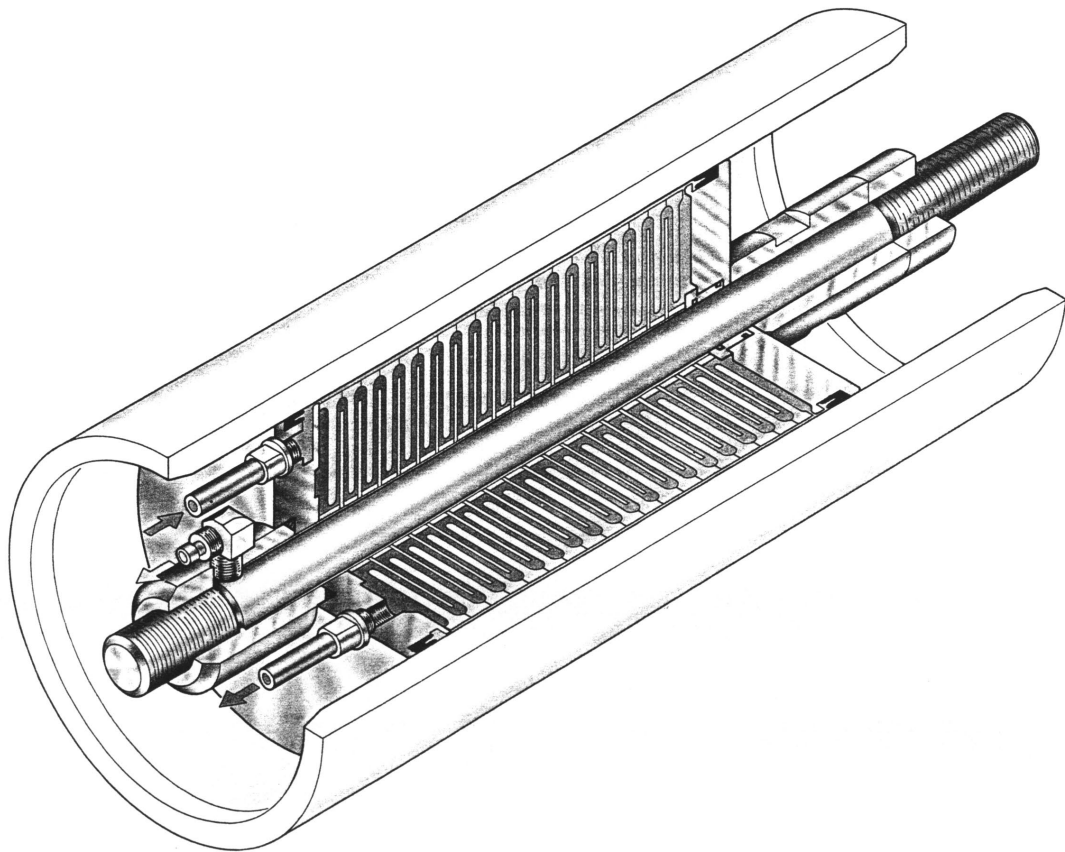


碟管式膜组件手册

适用型号：DTRO/HPDTRO/DTNF



目录

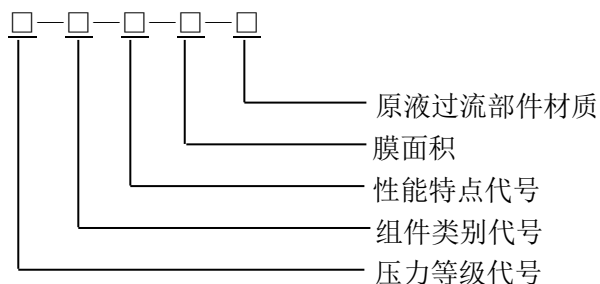
1. 膜组件的型号与命名	3
1.1 型号构成	3
1.2 组件压力等级分类	3
1.3 组件型式及类别代号	3
1.4 组件性能特点代号	3
1.5 有效膜面积	3
1.6 原液过流金属部件材质代号	4
1.7 组件型号命名示例	4
2. 膜组件的安装尺寸与结构	5
2.1 膜组件安装尺寸	5
2.2 膜组件组成清单	6
2.3 膜组件结构描述	7
2.4 膜组件内部水流方向	8
3. 膜组件的使用	9
3.1. 运行参数要求	9
3.2. 使用注意事项	10
4. 膜组件的维护	11
4.1 检查扭矩	11
4.2 化学清洗	12
4.3 清洗药剂	12
4.4 清洗程序	13
4.5 膜的保存	14
4.6 膜组件的在线保存	14
4.7 膜片的保存	14
5. 膜组件的维修	15
5.1. 膜壳泄漏	15
5.2. 膜组件维修	15
5.3. 维修注意事项	20
6. 质量保证及售后服务	21

1. 膜组件的型号与命名

1.1 型号构成

碟管式膜组件的型号由组件压力等级代号、组件型式及类别代号、膜性能特点代号、膜面积及原液过滤部件材质代号等五个部分构成。各部分之间以连字符“—”连接。

五个部分的表述格式为：



1.2 组件压力等级分类

按膜组件的压力等级分为：常压碟管式膜组件、中压碟管式膜组件、高压碟管式膜组件。其代号由该组件英语首字母表示，具体表示见表1。

表1 组件耐压等级代号

名称	代号
常压组件 (运行压力≤75bar)	NP
中压组件 (运行压力≤90bar)	MP
高压组件 (运行压力≤160bar)	HP

1.3 组件型式及类别代号

根据膜组件的结构形式分为：碟管式膜组件。其类别代号由该组件英文名称大写的缩写字母表示，具体表示见表2。

表2 组件类别代号

型式及类别名称	型式及类别代号
碟管式膜组件	DT

1.4 组件性能特点代号

组件的分离性能特点代号见表3。

表3 组件分离性能指标

分离性能指标描述	分离性能指标代号
高脱盐率纳滤膜	NF1
高通量纳滤膜	NF2
高选择性纳滤膜	NF3
中等脱盐率高通量反渗透膜	RO3
高脱盐率高通量反渗透膜	RO4
高脱盐率高温反渗透膜	RO6

1.5 有效膜面积

组件的有效膜面积以阿拉伯数字表示，单位为m²。

1.6 原液过流金属部件材质代号

原液过流金属部件材质代号见表4。

表4 组件原液过流部件材质代号

原液过流金属部件材质	材质代号
原液过流金属部件材质为 SS316L 不锈钢	SS316L
原液过流金属部件材质为 SS2205 双相不锈钢	SS2205
原液过流金属部件材质 SS2507 超级双相不锈钢	SS2507

1.7 组件型号命名示例

NP-DT-R03-9.405-SS316L

表示常压式碟管式组件，压力等级75bar；膜型号为R03，性能特点为中等脱盐率高通量；膜面积为9.405 m²，过流原液过流金属部件材质为SS316L。

当组件压力等级代号未体现时，默认压力等级为90bar。

当组件分离性能指标代号未体现时，默认为高脱盐率高通量反渗透组件（R04）。

当膜面积未体现时，默认膜面积为9.405 m²。

当原液过流部件材质未体现时，默认材质为SS316L不锈钢。

2. 膜组件的安装尺寸与结构

2.1 膜组件安装尺寸

碟管式膜组件安装尺寸如下图：

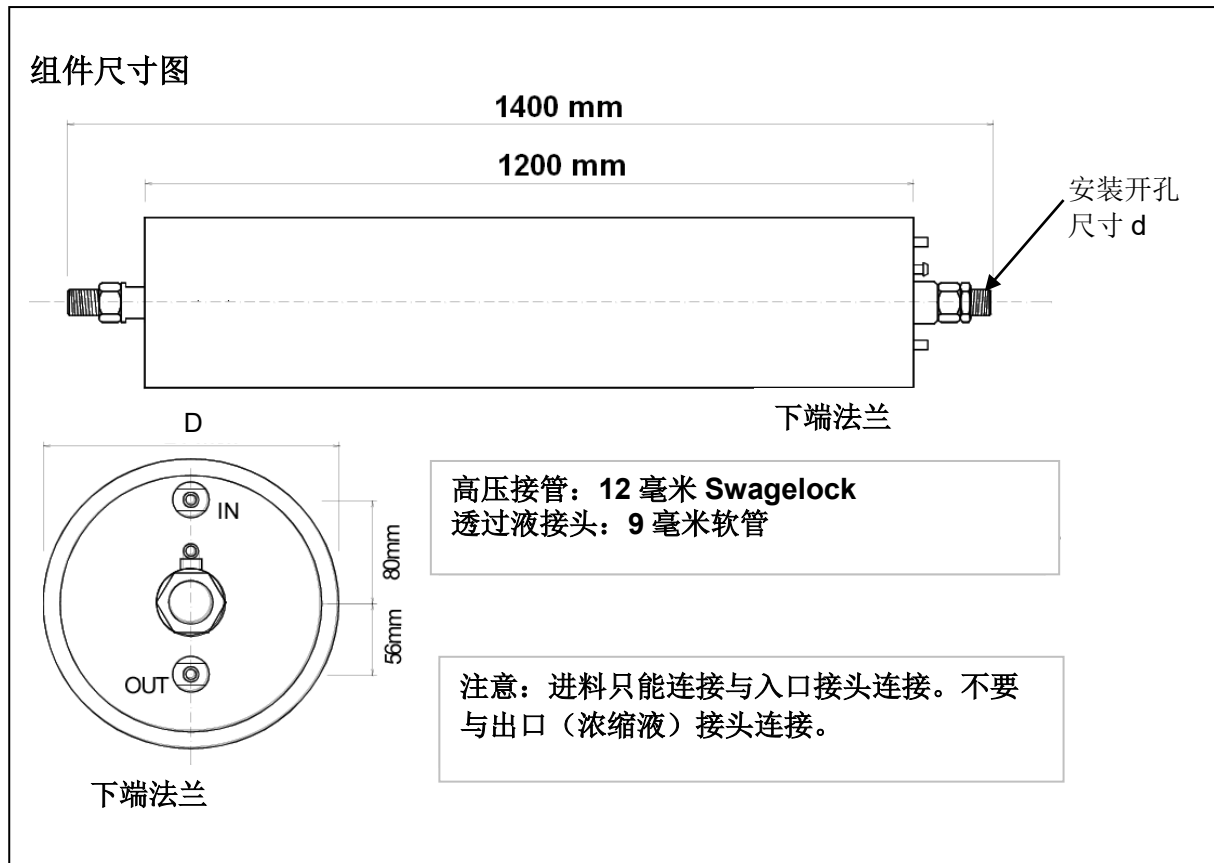
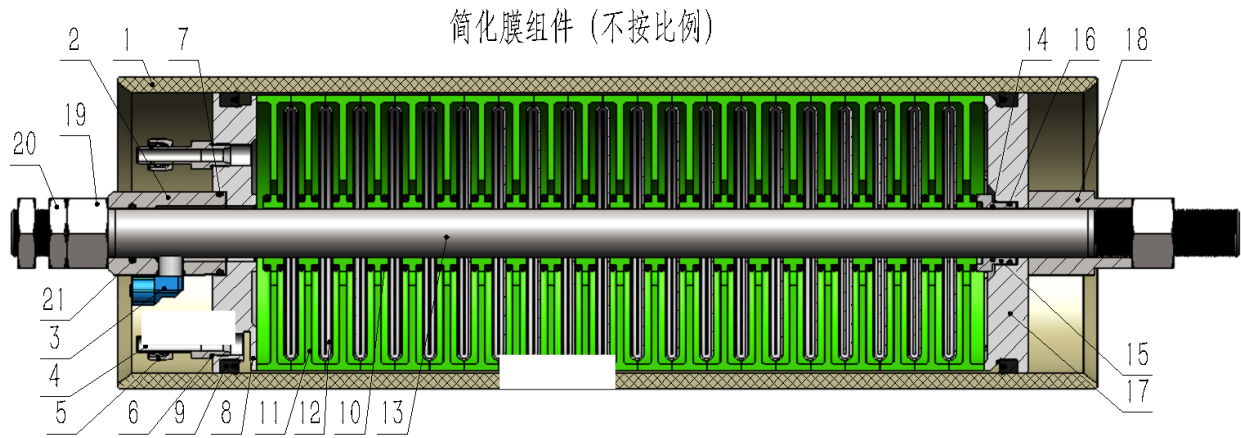


表5 碟管式膜组件尺寸及重量表

名称	直径尺寸 D (mm)	尺寸公差 (mm)	安装开孔尺寸 d (mm)	干重 (KG)
常压组件 (NP)	216	±2.0	φ 36.0	60
中压组件 (MP)	220	±2.0	φ 36.0	75
高压组件 (HP)	235	±2.0	φ 46.0	100

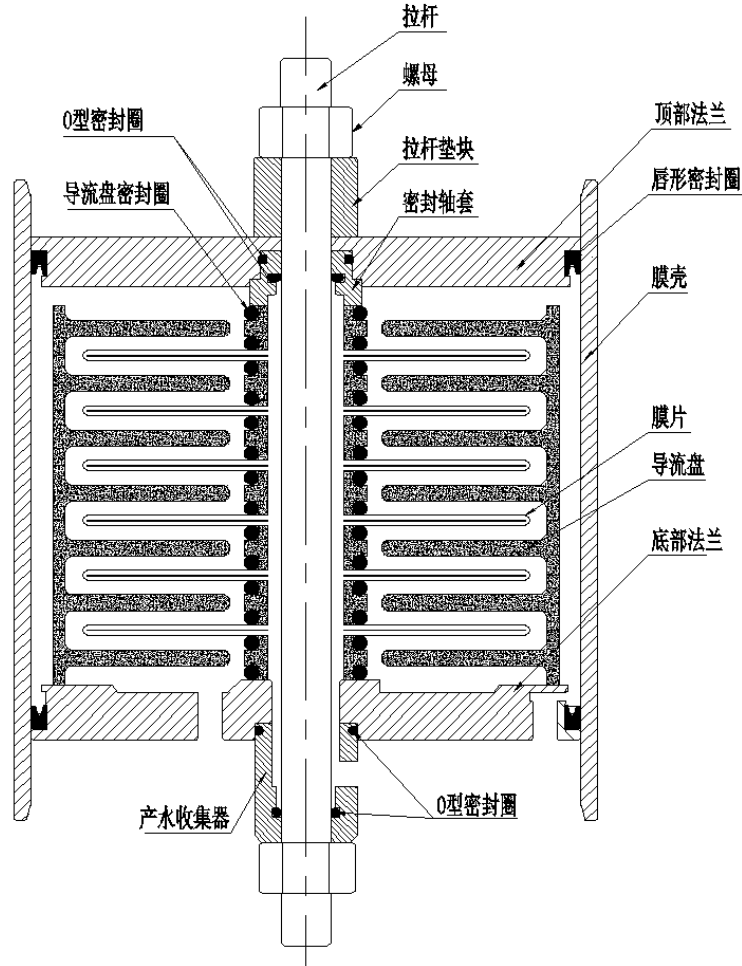
2.2 膜组件组成清单



序号	组件代码	组件名称	材质	数量	单位	备注
1	71510002/71510003	膜壳	FRP	1	支	MP/HP
2	81111001/81111002	产水收集器	2205	1	个	MP/HP
3	71160001	产水接头	POM	1	个	MP/HP
4	81114003	高压接头	2205	2	个	MP/HP
5	72013901	卡套螺母组	SS316L	2	套	MP/HP
6	71210002	O型密封圈	NBR	2	个	MP/HP
7	71210003/71210008	O型密封圈	NBR	1	个	MP/HP
8	72010002/72010004	底部法兰	SS316L	1	片	MP/HP
9	71211001/71211002	唇型密封圈	EPDM/PU	2	个	MP/HP
10	71210001	O型密封圈	NBR	420	个	MP
	71210007	O型密封圈	NBR	396	个	HP
11	71110001	导流盘	ABS	210	个	MP
	71110003	导流盘	POM	198	个	HP
12	810-----	膜片	组合件	209	片	MP
	810-----	膜片	组合件	197	片	HP
13	81113001/81113002	拉杆	14Cr17Ni2	1	支	MP/HP
14	71210005/71210010	O型密封圈	NBR	1	个	MP/HP
15	81112001/81112002	密封轴套	2205	1	个	MP/HP
16	71210004/71210009	O型密封圈	NBR	1	个	MP/HP
17	72010001/72010003	顶部法兰	SS316L	1	片	MP/HP
18	81110001/81110002	拉杆垫块	2205	1	个	MP/HP
19	72011001/72011003	全螺母	35CrMo	2	个	MP/HP
20	72011002/72011004	半螺母	35CrMo	2	个	MP/HP
21	71210006/71210011	O型密封圈	NBR	1	个	MP/HP

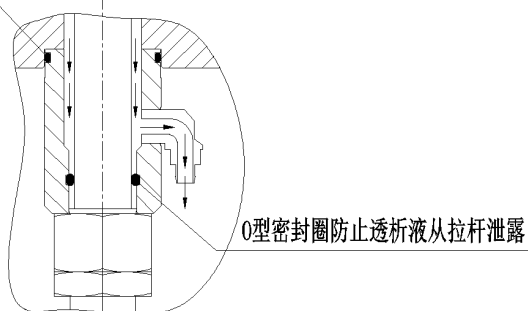
2.3 膜组件结构描述

以下对流经组件的液体描述没有采取缩尺图，而是采用了示意图的形式。注意下图没有按比例尺缩放，目的是为了更方便观察和理解。

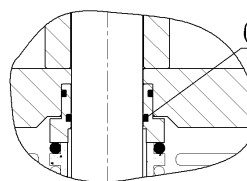


组件中总共有六个密封件，注意：所有密封件的尺寸都不相同。
 其中一个密封件是唇形密封，防止膜壳泄漏。
 每个导流盘都安装有尺寸相同的 2 个 O 形密封圈。
 还有 4 个尺寸不相同的 O 形密封圈用于密封拉杆和法兰，这些密封圈如下所示：

O型密封圈防止透析液从底部法兰泄露



O型密封圈防止透析液从拉杆泄露



2.4 膜组件内部水流方向

流经组件的路径

原水通过进水口进入膜壳中，水从堆叠的盘和膜壳之间的通道流上。

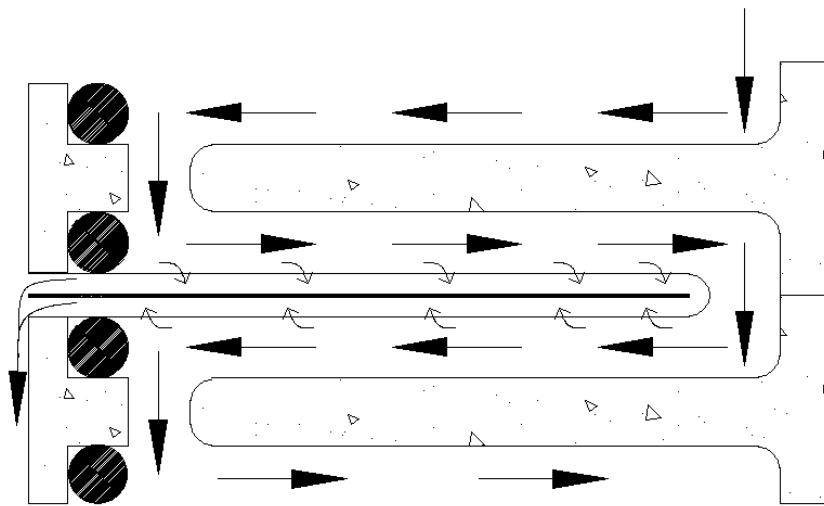
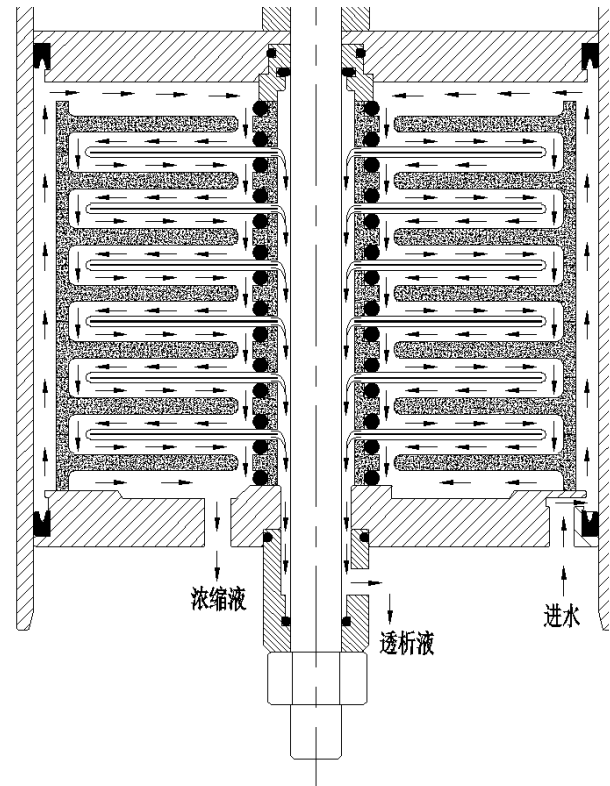
在上端法兰处，水通过 8 个通道，进入导流盘的容器中。水从流经导流盘的孔口，通过膜片到达下一个导流盘，再经过下一个孔口。

安装在底部法兰和顶部法兰处的 2 个唇形密封件防止原水从膜壳中渗出。

原水流经膜片时，“纯水”通过膜，进入到透过液收集器中。

安装在导流盘上的 O 型密封圈防止原水进入透过液区域。

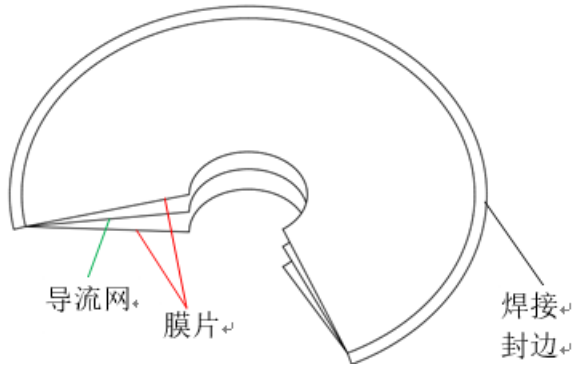
当纯水脱离原水时，原水浓度增大，变成了浓缩液。



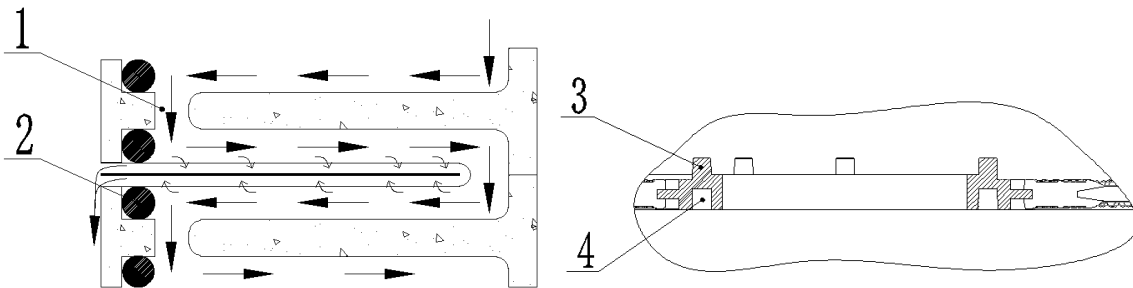
上图放大部分显示了原水流经膜片，纯水透过液流经膜片并被膜片中的导流网带入透过液通道。导流盘上的 O 型密封圈防止原水进入透过液通道。



上图显示了带 O 型密封圈的导流盘。另一幅图是安装了膜片的导流盘。
 膜片是夹在两片膜之间的一个导流网层。
 膜片的外边缘采用超声波焊接密封。
 膜片的表面易破碎，操作时应格外小心。（膜片剖面图，导流网层，膜， 焊接边缘）



导流盘剖面及流经导流盘示意图：



1、流经导流盘途径 2、O 型密封圈 3、导流盘定位销 4、导流盘定位孔

3. 膜组件的使用



机械危害！

膜组件在运行过程中处于高压状态，切勿对其进行拆卸。必须在系统所有设备停机后，确保与膜组件相联的管路内无压力之后，才能对膜组件进行拆卸及维修。

3.1. 运行参数要求

- 1) 进料流量：0.5-1.0m³/h，视水质情况。
- 2) pH 范围：3-10，清洗时可在 2-12。
- 3) 温度范围：5-45℃。
- 4) 运行压力：视产品型号，NP 型≤75bar；MP 型≤90bar；HP 型≤160bar

3.2. 使用注意事项

1) 到货

当您收到膜组件时，请仔细检查外包装是否有破损，如果有破损，请及时通知我们。

2) 储存

储存在 5—30℃ 环境中，湿度不超过 70%，不受阳光或者其他紫外线光源的直射条件下，原包装的新膜可以存放半年。

3) 安装

安装膜组件之前，应该用清水先冲洗设备；确保设备中不含有如焊渣之类的坚硬固体颗粒损伤膜组件；安装膜组件时，可以使用水、膜清洗剂溶液或者甘油作为润滑剂。

4) 首次使用

首次使用时需要用冲洗大约 15 分钟。

5) 正常使用

针对原水水质，采用适合的预处理工艺，避免膜组件的物理堵塞。

正常使用过程中，应该防止突然过快开启或者关闭阀门，这样造成的水锤可能会伤害膜。

应该保持膜在推荐的运行参数下运行，不可以超出膜的运行 pH，温度，压力以及压差范围。

碟管式膜组件禁止反洗，透析液侧不应憋压。

6) 清洗

膜通量下降后，要及时通过化学清洗的方法进行恢复。我们推荐使用膜厂家专业的膜清洗剂。




7) 停机和保存

系统需要停机超过 3 个小时的，应该对膜组件进行冲洗，并用清水充满膜组件。

系统停机超过 24 小时的，应该对系统进行冲洗，并用亚硫酸氢钠溶液保护，并每周更换保护液。

注：膜组件冲洗和清洗用水最好使用去离子水，如果不能满足，则需要使用软化水。硬度和碱度较高的自来水在清洗过程中可能对膜组件产生新的污染。

4. 膜组件的维护

	<p style="text-align: center;">机械危害!</p> <p>膜组件在运行过程中处于高压状态，切勿对其进行拆卸。必须在系统所有设备停机后，确保与膜组件相联的管路内无压力之后，才能对膜组件进行拆卸及维修。</p>
	<p>必须保持组件上的扭矩负载在100-110N.M(HP: 120N.M)，否则会对膜片和导流盘造成损害。扭矩上紧必须在化学清洗后进行，此时组件应处于停机状态。</p>
	<p>组件必须按照清洗说明的规程进行，否则组件的性能会受影响，膜的使用寿命会降低。</p>

4.1 检查扭矩

检查扭矩负载

DT 组件拉杆上的扭矩负载应该按照如下方式检查纠正：

- 试运行前
- 运行第一周后，在停机时进行
- 投运后每二周一次，每次在化学清洗结束后进行

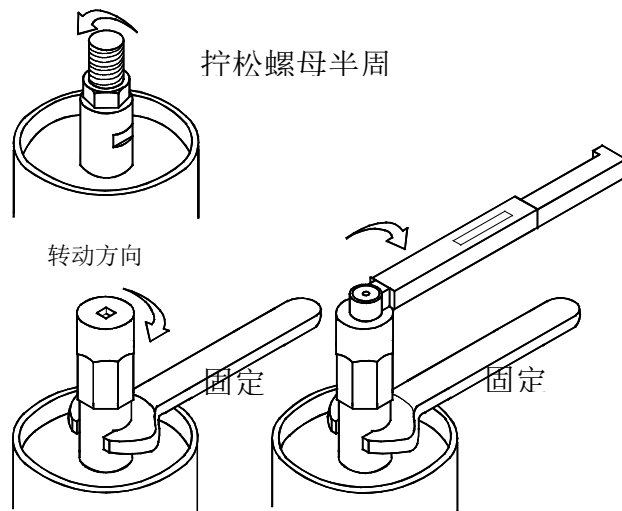
注意：当检查扭矩时必须停止设备，并且使组件处于无压力状态。检查时不需要将组件从机架上拆卸下来。

如果没有检查和纠正扭矩负载，透过液的质量会发生变化，导流盘 O 型密封圈会发生移位，进而对设备造成损害。

<p>DTRO/DTNF 所需工具：</p> <p>50 mm 长套筒</p> <p>10-150Nm 扭矩扳手</p> <p>50 mm 开口扳手</p> <p>摩力克(Molykote) 润滑油</p>	<p>HPDTRO 所需工具</p> <p>70 mm 长套筒</p> <p>10-150Nm 扭矩扳手</p> <p>70mm 开口扳手</p> <p>摩力克(Molykote) 润滑油</p>
---	--

<p>立式安装组件 检查固定组件的底部螺母是否紧固。</p>	<p>水平安装组件 检查固定组件的螺母是否紧固（立式机架外侧的螺钉）</p>
---------------------------------------	---





- 1- 使用 (MP) 50mm/ (HP) 70mm 扳手固定螺栓。
- 2- 转动半圈，将螺栓拧松。
- 3- MP: 转动螺栓至 100NM, HP: 转动螺栓至 120NM, 同时保持扳手不动。
- 4- 检查扭矩负载三次，确保负载正确无误。
- 5- 给拉杆螺丝和螺母上润滑油，并更换保护盖。(图: 转动半圈，将螺栓拧松，转动方向，保持固定不动)



NOTE 1:

100 Nm = 10 Kpm = 72 Lb. Ft

4.2 化学清洗

	<p>切勿将各种清洗剂混合使用!</p> <p>如果混合使用，只会将清洗溶液中和，使清洗效果降到最低，而且还会损坏膜表面。</p>
	<p>切勿采用含氧化剂的清洗剂，氧化剂会造成过滤膜的永久损坏。(如游离氯、氯气、臭氧等)</p>
	<p>切勿用手或影响膜片表面过滤性能进而使膜片材料失去脱盐能力的其他柔软工具清洗过滤膜片。</p>
	<p>清洗及保存用水建议采用去离子水，以发挥清洗效果。</p>

4.3 清洗药剂


清洗剂种类 参数与作用	酶清洗剂	碱性清洗剂	酸性清洗剂
清洗剂的配制	0.25-1.0%W/W JIARONG EP 型清洗剂溶液;	0.25-1.0%W/W JIARONG CP120 型清洗剂溶液;	0.25-1.0%W/W JIARONG AP310 型清洗剂溶液;
清洗条件	在 Ph8.0-8.5 和温度为 30-40℃ 的条件下循环 60-90 分钟;	将清洗溶液调至 PH=10-11, 在 30-40℃ 条件下循环 60-90 分钟。	将酸性清洗剂调至 pH=3-4, 在 30-40℃ 条件下循环 60-90 分钟。
清洗作用	清除膜表面污染针对有机物、泥污、糖类、粘菌类	清除膜表面污染针对有机物、泥污、糖类、粘菌类	清除膜表面污染针对无机盐、金属沉淀
判断是否清洗的标准及清洗次数	1、标准通量下降为初始通量（或上次化学清洗后的标准通量）的 10-15%;		

	2、进出膜压力降增加为初始压力降（或上次化学清洗后的标准压力降）的 10-15%； 3、膜截留率下降为初始截留率（或上次化学清洗后的标准截留率）的 10-15%。
--	--


药剂对人体健康和环境的危害

吸入或吞入化学清洗药剂会对人体造成损害，导致烧伤和支气管炎。
 直接接触化学清洗药剂可能会出现暂时的身体不适（咳嗽），会造成呼吸吃力，眼部烧伤。
 对水有危害—避免进入地表水和污水中！

清洗作业保护措施和行为规范

<p>严格按清洗剂厂家药剂使用说明，做好各种准备和防护工作！</p> <p>操作时应保证良好的通风，打开密封时一定要小心，使用完毕后应立即密封容器，每次储存量限制在一次轮班使用，避免与眼睛、皮肤和衣服发生接触。</p> <p>必须采取保护皮肤的措施。使用后应立即将手上的残留物去除，完成工作后和每次工休前必须彻底清洗双手，避免喷溅。</p> <p>使用护肤剂，立即更换弄湿的衣服，完成工作后立即更换衣服，将便服与工作服分开存放。遵守作业的限制性规定！</p> <p>眼部保护：必须佩戴护目镜，如果有可能发生喷溅的危险，戴上护面罩和护目罩。</p> <p>手部保护：手套必须采用天然橡胶、氯丁橡胶、丁腈橡胶、丁基橡胶和氟化橡胶制成。建议保护手套下再戴上棉手套。</p> <p>呼吸保护：佩戴微粒过滤器 P2（白色）</p> <p>皮肤保护：使用适合身体所有暴露部位的护肤膏。</p> <p>身体保护：穿着耐碱防护服，在稀释或加注时穿着塑料围裙。</p>	
--	--

事故急救

<p>在任何急救过程中，都应先保护好自己然后立即通知医生。</p> <p>接触眼睛后：用水或洗眼溶液冲洗十分钟。</p> <p>接触皮肤后：立即脱下被污染的衣服，用大量肥皂水冲洗，烧伤后应用水冲洗 15 分钟。</p> <p>吸入呼吸道后：新鲜空气，保持通风孔畅通，去掉假牙，吐掉呕吐物，如果呼吸或心跳停止，立即采用人工呼吸和心脏按摩方法急救。</p> <p>吞入食道后：不要使用家用药剂，不要让其呕吐，如果还神志清醒，设法使其大量喝水，每次喝一点。</p>	
---	---

4.4 清洗程序

清洗注意事项：

清洗前首先需将系统内残留料液用去离子水顶出系统：在生产结束前，需在清洗罐内装满水，起动设备，待从浓缩液侧观察到系统顶洗净后，关闭设备。

标准化测水通量判断是否需化学清洗：将系统转换到清洗的阀门状态，即浓缩液和渗透液均回 CIP 罐循环，起动设备，将压力控制在 20bar，当去离子水运行稳定后，记录此时的渗透流量并与初始标准化的膜通量比较，如下降为初始的 85% 时，应进行清洗。

配置化学清洗剂：根据所生产的料液判断污染物，针对污染物选择清洗配方（参看清洗药剂表），按清洗配方配制清洗液到 CIP 罐内。

化学清洗：按标准化测水通量的方法开机运行，按清洗方案的要求进行清洗。

清洗完成后，用标准化测水通量判断是否需继续进行化学清洗：用去离子水将系统冲洗净，按上述测标准水通量的方法测水通量，如通量已恢复则系统转入下批生产或待机状态，如未恢复需更换清洗剂继续清洗，如多次清洗未能恢复需与科诺思公司联系寻求解决方案。

清洗程序


步骤	操作	浓度	温度 (°C)	时间 (min)
1	水洗	热水	35-40	15-30
2	药洗	按清洗药剂说明, 清洗过程中如 pH 值变化大, 需适当补加清洗剂以维持清洗 pH 值	30-40	60-90
3	冲洗	去离子水	常温	15-30

清洗过程中, 应该监测 pH 值。用 AP 清洗剂清洗要求 pH 值不低于 11.5。但是, 为了保护组件不被损坏, pH 值一定不要超过 12。

清洗结束时的温度一定要达到 40 摄氏度。

4.5 膜的保存

由于膜元件是有机材料, 细菌在膜表面的繁殖将损坏膜表面的活化层, 从而导致膜性能的丧失, 因此如膜设备要停机一段时间可根据停机的时间, 配制不同的保护液保存在系统中, 防止细菌的生长繁殖。

	警告! 一旦膜组件浸水湿润, 应总保持湿润状态, 禁止再变干, 否则膜片会损坏, 膜质保条款失效!
---	---

4.6 膜组件的在线保存



最长保存时间	保护液
3 天	将组件充满去离子水
7 天	0.1%W/W 亚硫酸氢钠溶液在 10-25°C 的条件下循环 30 分钟。
30 天	0.25%W/W 亚硫酸氢钠溶液在 10-25°C 的条件下循环 30 分钟。
12 个月	0.25%V/V 卡松溶液加 18%V/V 的甘油 (98%试剂级)。当完全混合时, 在 10-25°C 条件下循环 60 分钟。

4.7 膜片的保存

- 1) 干膜片应装入密封塑料包装中, 并置于室内阴凉干燥处, 存放温度 5°C - 30°C, 同时应避免阳光直射。
- 2) 湿膜片应保存在 1%的食品级的亚硫酸氢钠的标准保护液中: 将膜片浸泡在标准保护液中 1 小时, 然后将膜片放置在能隔绝氧气的塑料袋中, 不必在塑料袋中灌入过多保护液, 保证膜片的湿份即可。存放温度 5°C - 30°C。

➔清洗组件和检查扭矩是两项主要的维护工作。 ←

5. 膜组件的维修

	机械危害！
	膜组件在运行过程中处于高压状态，切勿对其进行拆卸。必须在系统所有设备停机后，确保与膜组件相联的管路内无压力之后，才能对膜组件进行拆卸及维修。
	<p>维修组件前，应用清水将膜组件内的污水冲洗干净。</p> <p>维修人员应佩戴好护目镜。一旦污水溅入眼中，应用大量清水冲洗。</p>

5.1. 膜壳泄漏

当组件供应压力被释放，组件内会形成真空，可能会造成唇形密封件略微开启，周围的微小粉尘颗粒可能会被吸入并依附在密封件的密封边缘。此时给组件加压时，水可能会从密封件的密封区域渗出。

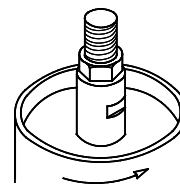
为防止渗漏，应采取如下措施：

关停设备，去除组件的压力。将膜组件顶部上灰尘及颗粒物清除干净。

用力拔离膜壳与法兰密封面，将膜壳内壁与法兰的密封处清除干净。

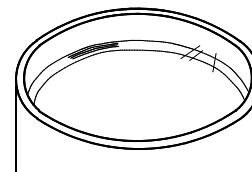
握住膜壳边缘，将膜壳转动 45 至 90° 角，将膜壳装回。

重新起动设备，水可能在刚起动时渗漏，但是在设备达到工作压力之前会停止渗漏。当设备达到工作压力时，关停设备，然后重新起动，此时，水不会再从唇形密封件处渗出。



如果密封件仍然漏水，应采取以下步骤：

将组件从设备上取下（参见下文的操作规程），将膜壳取下，检查膜壳与唇形密封件的接触部位。参见示意图。如果发现划痕，或明显的黑色沉积物，用抹布去除。在取下膜壳的同时，检查并清洗另一端。



检查唇形密封件的表面接触边缘是否有划痕和磨损，如果有，更换新的密封件。唇形密封件，部件编号：MP/NP: 71211001； HP: 71211002

在唇形密封件上涂上橡皮润滑剂或软皂，将膜壳和组件重新安装到位。

5.2. 膜组件维修

警告

造成 DT 组件损坏的四个主要原因如下：

- 1 扭矩错误
- 2 透过液排放管受压（背压）
- 3 进料管或浓缩液管中出现真空
- 4 维修后第一次起动前冲洗不当。



扭矩错误

如果组件拉杆上的扭矩负载没有保持,组件底部的流体冲力会将导流盘和O型密封圈向法兰中心挤压,导流盘O型密封圈会因此脱离原来位置,进料会流入透过液通道。

透过液排放管受压

当设备停止时,透过液排放管中不应该有任何压力,否则,水压会使得膜片膨胀,脱离O型密封圈,被导流盘上的支承销刺穿,进而造成透过液管路中流量过大,质量下降。

进料管或浓缩液管中出现真空

进料管或浓缩液管中出现真空会造成与透过液排放管受压类似的损坏。

维修后第一次起动前冲洗不当

维修后,起动前应冲洗设备,目的是去除组件中的空气。根据组件的数量不同,最终结果是必须要将系统中的空气清除。有些情况下(如完全更换组件后),必须手动操作设备。如果用户无法实施,应交由优尼索膜技术公司服务工程师或在优尼索膜技术公司指导下进行。

拆卸组件

所需工具:

NP/MP:	扭矩扳手	50mm 套筒	50mm 扳手	17mm 扳手	22mm 扳手
HP:	扭矩扳手	70mm 套筒	70mm 扳手	17mm 扳手	22mm 扳手

水平安装组件

将高压软管从下端法兰的高压接管上取下。

将透过液软管从组件连接弯管上取下。

将固定组件螺母卸下。

将组件机架上的两个帽螺钉和固定板取下。

将垫块从机架上取下。

沿着拉杆将组件抬起从机架上取下。如果通过膜壳来操作,应注意膜壳没有固定在组件上。

立式安装组件

将高压软管从下端法兰的高压接管上取下。

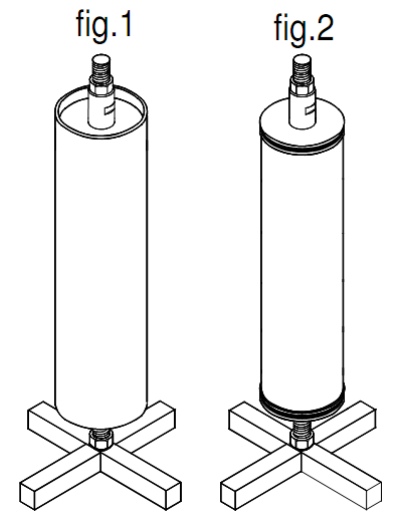
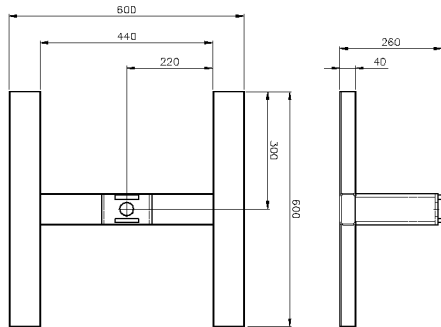
将透过液软管从组件连接弯管上取下。

将固定组件的螺母卸下。

用手抓住拉杆一端的吊耳将组件抬起,不要抓握膜壳抬起组件。

拆卸组件

拆卸 DT 组件时，应该首先将其直立并固定。如下图所示，这样可以正确地对组件进行操作，避免损坏组件。



DT-维修架。

将 DT 组件从工作位置上取下后，按照图 1 所示将其固定在组件维修架上。

将膜壳拔出（图 1-2），彻底冲洗组件的外表面。清洗并检查接头和上端法兰上的唇形密封件。

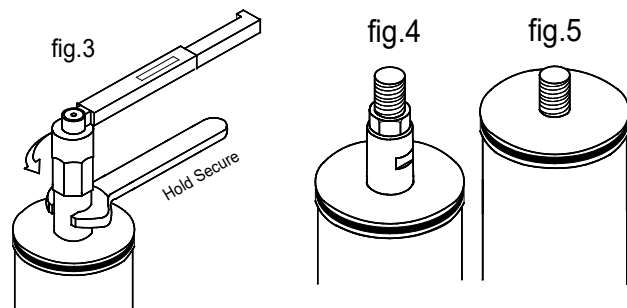
清洗膜壳，检查是否与唇形密封件接触的部位是否有划痕和沉积物，发现后及时清除。

当打开组件时，尤其是在重新组建组件时要小心操作、注意观察并且要有足够的耐心。

检查导流盘是否有异样，注意顶部导流盘与以下导流盘之间的位置。

用扳手夹住底部，逆时针转动螺母将其拧下（图 3）。

取下扳手，当扭矩被释放后导流盘自然会发生膨胀。见图 4 和 5。



在取下上端法兰之前，再次检查导流盘。如果在卸下螺母之前发现有导流盘变形，此时应该会更加明显。

取下上端法兰，清洗，检查唇形密封件是否有损坏和沉积物。将上端法兰放置在一个清洁的表面。

为了方便确认导流盘变形的位置上 O 形密封圈是否错位，取一根直径 2 毫米 1500 毫米长的直铁丝，依次探入两个透过液通过，检查是否有阻碍物，如果有在拉杆上标明所在位置，将这个标记转移到膜的外侧。有时 O 形密封圈只是稍稍移位而没有进入到透过液通道中，这种情况下，用铁丝就无法确定移位密封圈的位置。

O 形密封圈移位的最常见位置是从顶部往下数第 10 个导流盘，应该采取如下方式检查和维修。

将前 10 个导流盘和膜片逐一取下。

将导流盘放置在清洁的表面。记住放置顺序，以便能够准确复位。

当取下导流盘时，O 形密封圈可能会粘在膜片上，此时应小心地取下膜片，将其放入装有水的桶中，放入一些 A 类清洗剂，将膜片浸透。20 分钟后，将 O 形密封圈搓下。如果膜片的表面仍然粘着 O 形密封圈，则更换新的膜片。

如果发现 O 形密封圈移位：

- 仔细检查导流盘，如果有问题应更换新的导流盘和密封圈。
- 更换新的膜片。
- 如果膜片被导流盘上的支承销戳穿，必须更换新的膜片。

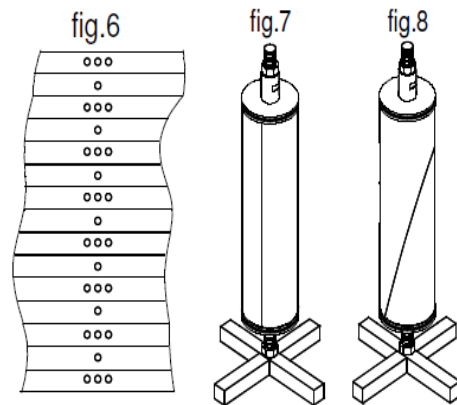
重新组装组件：

- 检查所有 O 型密封圈是否正确入位。
- 检查膜片是否有问题，如 O 型密封圈接触面是否有磨损、表面是否有划伤或小孔。
- 将导流盘正确安装到位。

当重新组装导流盘时，检查是否处于一条直线。每个导流盘的一侧都有一个锥形凸起标记，另一侧有三个这样的标记。导流盘必须按照图 6 所示排成一行。

重新安装上端法兰和定距片，将上端法兰推下，让螺母探出。

在拧紧螺母之前，检查导流盘上的标记是否如图 7 所示处于一条垂直的直线上（图 8 所示的线不正确）。



如果板被扭曲，则导流盘上的定位螺栓会断裂。

在将拉杆螺母转至 MP: 100 Nm; HP: 120Nm 时，上端法兰不要发生转动，否则会扭曲导流盘。用肥皂水稍微润滑唇形密封件，将膜壳安装入位，然后将组件安装到设备上。

完全拆卸

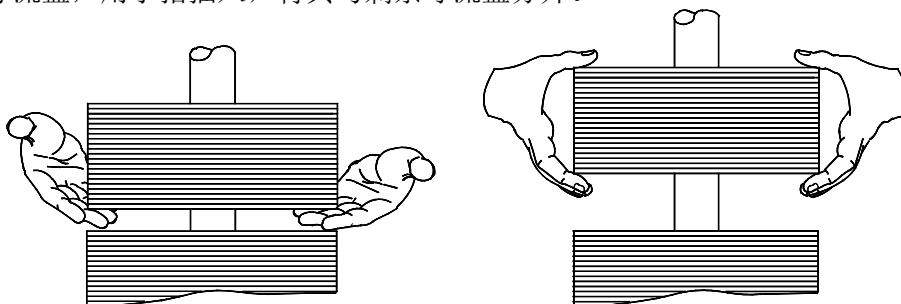
如果在前 10 个导流盘中没有发现移位的 O 型密封圈，或者用铁丝探出了移位 O 型密封圈的位置，则必须将所有导流盘取下。如果问题靠近底部，建议将所有导流盘取下，采用以下操作程序：

将 10 个之前取下准备复位的导流盘重新组装入位，然后放置在一边。

将导流盘分成几个组，一组 20 个导流盘，将其按照从上到下的顺序放置在清洁的表面上，现在可以将其倒转过来进行安装。

分成 20 个盘一组的原因有两个，首先，这样分组便于两手抓握，其二，方便重新组装。

数出 20 个导流盘，用手指插入，将其与剩余导流盘分开。



双手抓住这一组导流盘，小心地将其移出拉杆。

倒转过来在放入原来位置，第一个导流盘在最后一个的位置上。

如果在取下来的过程中导流盘出现晃动（即中间出现错位），则必须将该组盘打开检查 O 型密封圈或膜是否移位。

如果移位的 O 型密封圈出现在下半层，则通常可能出现了严重的损坏，可能有六个导流盘和膜片受损。
以下操作步骤分成两个部分： 第一部分：通过探测方式查找故障 第二部分：前 10 个导流盘未发现故障
如果通过探测方式发现了移位的 O 型密封圈，则应继续以下操作：
分 20 个一组取下导流盘，直到距离故障位置还剩下 4 个导流盘为止。
当发现故障后，检查故障位置以上和以下的三个导流盘、膜片和 O 型密封圈。 检查导流盘，如果发现变形应立即更换。 如果导流盘上 O 型密封圈与透过液通道之间的部位发现白色条痕（应力标记），则必须更换该导流盘。 检查膜片，尤其要检查与 O 型密封圈接触的部位。如果发现任何标记或表面磨损，必须更换该膜片。
重新组装组件。 组装时按照第一个取下的导流盘最后安装的顺序进行。 用两手采用与取下步骤相同的方式重新组装。 检查导流盘是否按照图 6 所示处于一条直线上。 检查每组导流盘底部的 O 型密封圈是否牢固地落在正确的位置上。 在最后定位导流盘之前再次检查底部的 O 型密封圈。
完成组件组装工作时要注意上文中提到的导流盘排列和扭矩负载的要求。
在底部法兰和最后一个导流盘之间，以及第一个导流盘和顶部法兰之间不要安装膜片。
如果前 10 个导流盘中没有发现问题，按照以下程序进行：
清洗下端法兰。
<ul style="list-style-type: none"> 检查下端法兰与导流盘 O 型密封圈接触的部位，如果发现有磨损，必须进行维修，或更换上端法兰。密封面必须平滑，没有凹陷和划痕。 检查上端法兰上的密封套筒是否有磨损腐蚀，如果有，必须予以更换。O 型密封垫圈密封面必须平滑无凹陷和划痕。 将下端法兰与高压入口和出口（带有透过液弯管）对齐。
开始重新组装组件，此时需要一个清洁的工作面。
<ul style="list-style-type: none"> 所有已经取下的导流盘现在可以放置在清洁的工作面上。
导流盘上的定位销必须面向上端法兰。
<ul style="list-style-type: none"> 现在从取下的最后一组导流盘开始： <ul style="list-style-type: none"> 取下第一个导流盘，检查导流盘和 O 型密封圈是否有问题。 将导流盘倒置在清洁工作面上（向上的一面和从导流盘组上取下之前的状态一样）。 检查膜片，如果没有问题，将其正确地装在第一个导流盘上。 继续按以上方式操作，直到该组导流盘重新组装完毕，并且更换了有问题或受损的元件。 继续按照这种方式重新组装各组导流盘。 <ul style="list-style-type: none"> 各组导流盘应该按照第一个下最后一个上的顺序放置。
在前 10 个导流盘中未发现问题：
<ul style="list-style-type: none"> 当所有导流盘组都已经组装好之后，将第一个修理好的导流盘组顺着拉杆放在下端法兰上，在该组导流盘最终入位之前，再次检查底部 O 型密封圈是否完好。 注意：下端法兰和第一个导流盘之间不要放置膜片。 压住下端法兰的第一个导流盘有几个面向上端法兰的定位销。 这组导流盘应该安装一个膜。 现在安装第二组导流盘，检查底部 O 型密封圈是否完好，对准标记是否正确（见图 6）。在该组

导流盘顶部安装膜片。
<ul style="list-style-type: none"> • 继续将各组导流盘复位。
<ul style="list-style-type: none"> • 上端法兰和最后一个导流盘之间没有膜片。
完成组件组装时应注意导流盘对准和扭矩负载的规定。
“前 10 个导流盘中未发现问题”这一个部分还适用于“透过液管路受压”和“进料管或浓缩液管中出现真空”造成的损坏，不同的是：
<ul style="list-style-type: none"> • 这种损坏一般都位于下端法兰附近。
<ul style="list-style-type: none"> • 当发生这种损坏时通常至少有 20 个膜片被戳穿。
<ul style="list-style-type: none"> • 仔细检查膜片，将其放在强光下，检查是否有微小的印痕。

更换膜

以上讲述了 DT 组件及其元件以及维修规程，膜片超过了工作寿命后，透过液输出及质量会降低膜必须要予以更换。

当膜更换完毕后，将组件拆下，所有导流盘 O 型密封圈和膜片都被废弃。每个导流盘用硬毛刷和家用清洁剂彻底清洗，然后再装上新的 O 型密封圈。

建议在更换膜时更换其它 O 型密封圈。

彻底检查其它所有元件是否被损坏或腐蚀。

5.3. 维修注意事项

- 1) 入口法兰和第一个导流盘之间以及出口法兰和最后一个导流盘之间不要安装膜片。其它所有导流盘之间都有膜片。
- 2) 一定要在清洁的环境中拆卸组件，确保没有灰尘或其它细微颗粒落在膜、导流盘和 O 型密封圈上。
- 3) 如果在重新组装过程中有一个 O 型密封圈被遗漏，原水就会流入透过液通道中，此时必须将组件拆卸下来，查找故障，并再次重新组装。
- 4) 如果导流盘难以从拉杆上取下，应该仔细检查 O 型密封圈的密封部位是否有应力迹象，通常显示为一条线或颜色比导流盘浅的几条线（有时呈灰白色）。
- 5) 如果发现导流盘被扭曲或者有应力标记，应予以更换。
- 6) O 型密封圈如果粘有膜片的物质应予以更换，通常在 O 型密封圈上显示为白色。
- 7) 表面有应力痕迹的膜片应该予以更换，这些痕迹包括表面划痕、凹陷和针孔。应该将其放置在强光下检查是否有瑕疵。
- 8) 每次应该用大拇指和食指轻轻拉动新的 O 型密封圈，观察密封圈上是否有伤口和划痕。
- 9) 在使用新的膜片之前必须彻底检查两侧表面是否有瑕疵，所有外边缘是否焊接完好。
- 10) 膜片应该存放在密封容器中，放置在阴凉的地方避免阳光照射。
- 11) 如果 O 型密封圈不停滑动位置，稍微用力拉拽一下。用手掌下半部分将 O 型密封圈按压入位可以起到较好效果。
- 12) 有时在安装一组导流盘时底部 O 型密封圈会滑动位置，发生这种情况时，在密封圈与导流盘接触的部位涂上少许软皂。

- 13) 重新连接高压软管时不要将流向接错，否则组件会被损坏。
- 14) 膜壳密封件和高压接管不得出现过长时间的泄漏，否则会导致元件被腐蚀，必须予以更换。
- 15) 导流盘上的销钉必须一直朝向上端法兰。
- 16) 当安装新膜片时，一定要彻底检查是否有瑕疵/损坏。仔细检查表面是否有装运和搬运时造成的划伤，如果发现有划伤应该及时更换。

警告

- 1-在任何情况下都不得人工机械方法清洗每个膜片，否则只会损坏膜片脆弱的表面，因为膜片表面很容易被划伤。
- 2-组件的进水与浓水管严禁接反，如果流经组件的原水流向出现错误会对组件造成损坏。

6. 质量保证及售后服务

- 1) 货物自发运之日起，DT 膜组件的质量保证期为在正常操作条件下（人为操作失误、物理堵塞等原因除外）12 个月。在运行维护及保养良好的工况下，视进水水质及清洗频率，膜使用寿命通常在 2-3 年。
- 2) 膜组件使用中出现问题，卖方需提供免费技术指导；若现场无法解决所出现的问题，卖方派相关专业技术人员到现场提供相应的解决措施。
- 3) 在质量保证期内，由于质量原因导致部件损坏的，卖方需免费修复部件，对于不可修复的，卖方负责免费更换。